

AVONIA LED-PEILI ASENNUSOHJE



○	Ø 60 cm	Ø 80 cm	Ø 100 cm		
□	40x60 cm	50x60 cm	60x80 cm	70x100 cm	70x120 cm

Suojaa peilin kulmat/reunat asennuksen yhteydessä. Älä laske peiliä kovalle alustalle, käytä pakkauksen pahvia suojana.

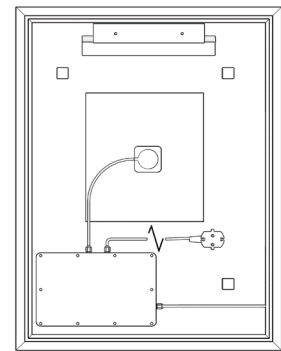
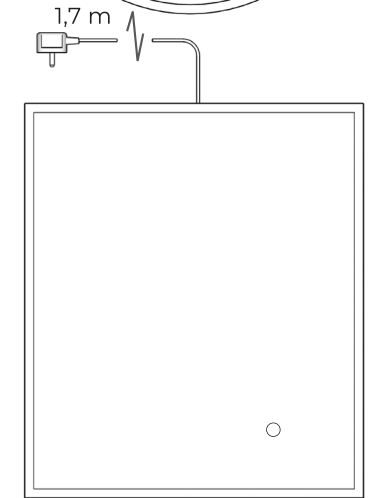
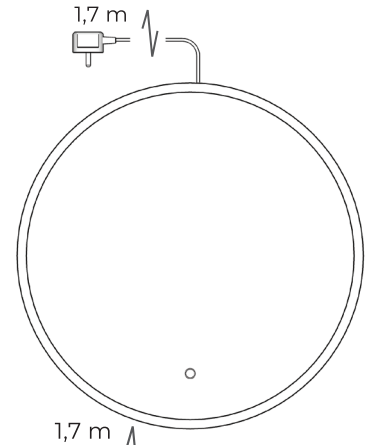
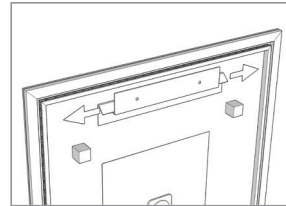
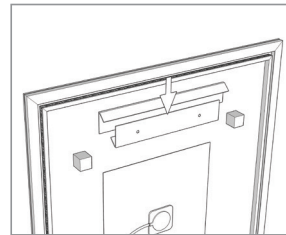
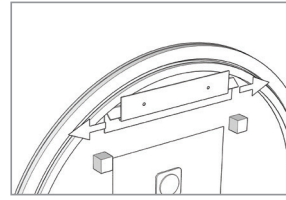
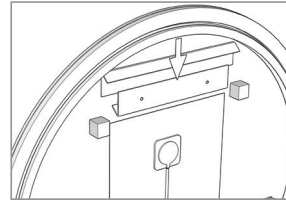
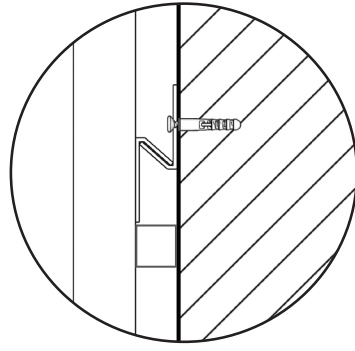
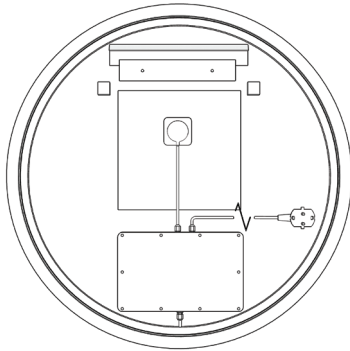
- Peili kytketään 230 V vaihtovirtaan.
- Asentamiseen tarvitaan porakone, mitta, vatupassi, kynä ja ruuvimeisseli.
- Kiinnitä seinälistä seinään ja nosta peili paikoilleen. Voit vielä siirtää peilin sivusuunnassa oikealle paikalleen. Suorakaiteen muotoisen peilin (60x80, 70x100 ja 70x120 cm) voi asentaa sekä vaaka- että pystyasentoon. Jos seinässä on vesieristys, tiivistä ruuvien reiät sopivalla massalla. Peilien seinäkappaletta ei välttämättä tarvitse kiinnittää ruuveilla. Sen voi helposti myös liimata asennusliimalla tai vahvalla kaksipuoleisella asennusteipillä. Myyjä neuvoo oikean teipin/asennusliiman valinnassa. Lisätietoja esim. www.tesa.fi ja www.3M.fi.
- Pakkauksessa on kiinnitystä varten ruuvit ja tulpat. Varmista, että ne soveltuvat seinääsi. Ohjeita varmaan kiinnitykseen: Würth kiinnitysopas (www.wurth.fi).
- **Kosteisiin tiloihin peili kytketään seinän sähkörasiaan kiinteästi. Silloin sähköjä asennettaessa peilin sähkörasiaa ei tarvitse avata, jo valmiina oleva johto katkaistaan sopivan pituiseksi ja liitetään seinässä olevaan asennusrasiaan. Kiinteän valaisimen asentaa sähköalan ammattilainen.**

Avonia-peilin toiminta kiinteässä asennuksessa:

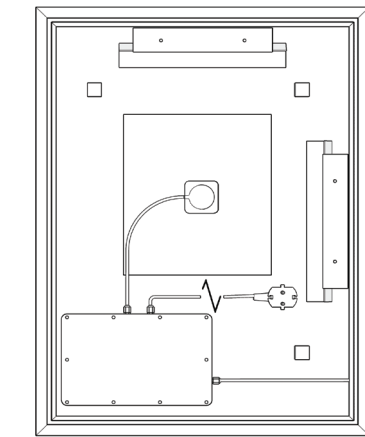
- ◇ Virta peiliin kytkeytyy/katkeaa seinäkatkaisimesta tai peilin hipaisukytkimestä: valot syttyvät aina katkaisua edelliseen voimakkuuteen (valonvoimakkuuden muisti);
- ◇ Valon voimakkuutta säädetään hipaisukytkimestä (pitkä painallus).

Avonia-peilin toiminta pistorasiaan yhdistettyä:

- ◇ Valo sammuu ja syttyy hipaisukytkimestä edelliseen voimakkuuteensa (valonvoimakkuuden muisti);
- ◇ Valon voimakkuutta säädetään samasta hipaisukytkimestä (pitkä painallus).
- Huurteenesto toimii yhdessä valon kanssa.
- Peilissä valmiiksi kiinni olevaa sähköjohtoa ja pistotulppaa voi käyttää vain kuivissa tiloissa, esimerkiksi eteisessä.
- Avonia-peilin voidaan asentaa vain sisätiloihin.



40x60 cm, 50x60 cm
Kiinnitetään pystysuoraan



60x80 cm, 70x100 cm, 70x120 cm
Kiinnitetään vaaka- tai pystysuoraan

Tietoa sähköasennuksista: <https://tukes.fi/tietoa-tukesista/materiaalit/sahkolaitteet>

Sekä peili että pakkaus kierrätetään uusiksi tuotteiksi:

LED-peilit kierrätetään veloituksetta sähkö- ja elektroniikkaromukeräykseen (SER) -keräyspisteisiin. Peilin paketti pahvinkeräykseen ja suojamuovi sekä pehmusteet muovinkeräykseen.



www.nordium.eu
info@nordium.eu

